

(Ф 03.02-107)

МІНІСТЕРСТВО ОСВІТИ І НАУКИ
УКРАЇНИ

Національний авіаційний університет



ОСВІТНЬО – ПРОФЕСІЙНА ПРОГРАМА
«Інформаційна аналітика та соціальні комунікації»
(найменування освітньої програми)

Першого (бакалаврського) рівня вищої освіти

за спеціальністю 029 «Інформаційна, бібліотечна та архівна справа»

галузі знань 02 «Культура і мистецтво»

СМЯ НАУ ОПП 12.01.09-02-2021

Освітньо-професійна програма
Затверджена Вченою радою Університету
Протокол № 3 від 24.03.2021 р.

Вводиться в дію наказом ректора

Ректор

М. Луцький

наказ № 196 від 29.03.2021 р.



КИЇВ



ОСВІТНЬО-ПРОФЕСІЙНА ПРОГРАМА
«Інформаційна аналітика та соціальні комунікації»
Спеціальність 029 Інформаційна, бібліотечна та архівна
справа
Галузь знань 02 Культура і мистецтво
Рівень вищої освіти – перший (бакалаврський)

Шифр
документа

СМЯ НАУ ОПП

12.01.09 – 02 - 2021

стор. 2 з 2

Стандарт вищої освіти України: перший (бакалаврський) рівень,
галузь знань 02 Культура і мистецтво,
спеціальність 029 «Інформаційна, бібліотечна та архівна справа».

Стандарт вищої освіти затверджено і введено в дію наказом Міністерства освіти і науки
України від 12.12.2018 р. № 1378

ЛИСТ ПОГОДЖЕННЯ освітньо-професійної програми

ПОГОДЖЕНО

Науково-методичною радою
Національного авіаційного університету
протокол № 2
від " 23 " 03 2021 р.

Голова Науково-методичної ради,
проректор з навчальної роботи
А. Полухін

ПОГОДЖЕНО

Вченою радою Факультету лінгвістики та
соціальних комунікацій
протокол № 3
від " 18 " 03 2021 р.

Голова Вченої ради Факультету
лінгвістики та соціальних комунікацій
Н. Ладогубець

ПОГОДЖЕНО

Кафедрою історії та документознавства
протокол засідання № 3
від " 16 " 03 2021 р.

Завідувач кафедри
І. Тюрменко

ПОГОДЖЕНО

Студентською радою Факультету лінгвістики
та соціальних комунікацій
протокол № 1
від " 17 " 03 2021 р.

Голова студентської ради
І. Шевченко



ОСВІТНЬО-ПРОФЕСІЙНА ПРОГРАМА
«Інформаційна аналітика та соціальні комунікації»
Спеціальність 029 Інформаційна, бібліотечна та архівна
справа
Галузь знань 02 Культура і мистецтво
Рівень вищої освіти – перший (бакалаврський)

Шифр
документа

СМЯ НАУ ОПП

12.01.09 – 02 - 2021

стор. 3 з 3

ПЕРЕДМОВА

Розроблено робочою групою освітньо-професійної програми (спеціальності 029 «Інформаційна, бібліотечна та архівна справа»), у складі:

ГАРАНТ ОСВІТНЬОЇ ПРОГРАМИ:

КЛИНІНА ТЕТЯНА СЕРГІЇВНА
кандидат історичних наук, доцент
кафедри історії та документознавства

ЧЛЕНИ РОБОЧОЇ ГРУПИ:

ТЮРМЕНКО ІРИНА ІВАНІВНА
доктор історичних наук, професор
завідувач кафедри історії та документознавства

БОЖУК ЛЮДМИЛА ВОЛОДИМИРІВНА
кандидат історичних наук,
доцент кафедри історії та документознавства

ЮРЧЕНКО ОЛЬГА АНДРІЇВНА
кандидат історичних наук, доцент
кафедри історії та документознавства

ЗДОБУВАЧКА ВИЩОЇ ОСВІТИ:
ТАТУЯН АНАСТАСІЯ СЕРГІЇВНА

ЗОВНІШНІЙ СТЕЙКХОЛДЕР:
ЗЕЛІНСЬКИЙ ІГОР ЛЕОНІДОВИЧ,
заступник Голови Державної авіаційної служби України

Рецензії-відгуки зовнішніх стейкхолдерів (додаються).



1. Профіль освітньо-професійної програми

Розділ 1. Загальна інформація		
1.1.	Повна назва закладу вищої освіти та структурного підрозділу	Національний авіаційний університет, Факультет лінгвістики та соціальних комунікацій, кафедра історії та документознавства
1.2.	Ступінь вищої освіти та назва кваліфікації мовою оригіналу	Бакалавр, Бакалавр з інформаційної, бібліотечної та архівної справи
1.3.	Офіційна назва освітньо-професійної програми	Інформаційна аналітика та соціальні комунікації
1.4.	Тип диплому та обсяг освітньо-професійної програми	Диплом бакалавра, одиничний, 240 кредитів ЄКТС, термін навчання 3 роки 10 місяців (денна форма навчання) / 4 роки 6 місяців (заочна форма навчання)
1.5.	Акредитаційна інституція	Акредитується вперше
1.6.	Період акредитації	Відсутній
1.7.	Цикл/рівень	6 рівень Національної рамки кваліфікацій України (НРК України), перший цикл Європейського простору вищої освіти (FQ-EHEA), 6 рівень Європейської рамки кваліфікацій для навчання впродовж життя (EQF-LLL).
1.8.	Передумови	Наявність повної загальної середньої освіти
1.9.	Форма навчання	Денна/Заочна
1.10.	Мова(и) викладання	Українська
1.11.	Інтернет-адреса постійного розміщення опису освітньо-професійної програми	http://nau.edu.ua/
Розділ 2. Ціль освітньо-професійної програми		
2.1.	Ціль освітньої програми	Ціль освітньої програми полягає у підготовці висококваліфікованих, конкурентоспроможних на ринку праці та орієнтованих на результат фахівців у галузі інформаційної аналітики, соціальних комунікацій, інформаційної діяльності, підготовці до здійснення функцій співробітника інформаційних та соціально - комунікаційних установ, в тому числі архівних та бібліотечних установах.
Розділ 3. Характеристика освітньо-професійної програми		
3.1.	Предметна область (об'єкт діяльності, теоретичний зміст)	<i>Об'єкти вивчення та діяльності:</i> інституції та інфраструктура, що забезпечують створення, розповсюдження, акумулювання, зберігання, архівування, доступ до інформації та знань у будь-яких форматах; теорії, процеси, технології та стандарти, що сприяють формуванню, підтримці та використанню інформаційних ресурсів установ, в тому числі бібліотек та архівів. <i>Теоретичний зміст предметної області:</i> інформаційні та документні системи установ; технології управління інформаційними, комунікаційними, архівними та бібліотечними ресурсами.



3.2.	Орієнтація освітньо-професійної програми	Програма має прикладну орієнтацію. Освітньо-професійна програма базується на сучасних загальновідомих наукових результатах в галузі інформаційно-аналітичної діяльності та соціальних комунікацій, у рамках яких можлива подальша професійна кар'єра в галузях: інформаційної, бібліотечної та архівної справи, соціальних комунікацій, інформаційно-аналітичної діяльності, організації зв'язків з громадськістю органів виконавчої влади та місцевого самоврядування.
3.3.	Основний фокус освітньо-професійної програми	Загальна вища освіта з інформаційної аналітики та соціальних комунікацій з акцентом на здатність використовувати і розвивати новітні інформаційно-комунікаційні технології в гуманітарно-соціокультурних сферах суспільного життя та управління інформацією в сфері бізнесу, органах державної влади та самоврядування. Ключові слова: інформація, комунікація, інформаційна аналітика, консолідована інформація, інформаційний менеджмент.
3.4.	Особливості освітньо-професійної програми	Освітньо-професійна програма розроблена на основі студентоцентрованого підходу, який реалізується через індивідуалізацію освіти. Особливістю програми є: багатопрофільна та міждисциплінарна підготовка фахівців зі створення, збору, аналізу та поширенню консолідованої інформації у сфері управління, інформаційної та соціокультурної діяльності.
Розділ 4. Придатність випускників до працевлаштування та подальшого навчання		
4.1.	Придатність до працевлаштування	Випускники отримують можливість працевлаштування на підприємствах (організаціях, установах) різних форм власності в області інформаційної, аналітичної, соціально-комунікаційної діяльності. Сфера працевлаштування випускників: інформаційні установи різного рівня підпорядкування та форм власності, органи виконавчої влади та місцевого самоврядування, підприємства, організації, інформаційно-аналітичні центри, аналітичні служби, підрозділи комунікацій з громадськістю, PR – агенції, установи, які спеціалізуються на створенні та поширенні інформаційних продуктів та послуг тощо.
4.2.	Подальше навчання	Можливість навчання за програмою другого (магістерського) рівня вищої освіти. Набуття додаткових кваліфікацій в системі післядипломної освіти.



Розділ 5. Викладання та оцінювання		
5.1.	Викладання та навчання (методи, методика, технології, інструменти та обладнання)	Студентськоцентроване навчання, самонавчання, проблемно-орієнтоване навчання, навчання через інноваційні форми: презентації та відео-композиції, лабораторні заняття, комбінація лекцій та практичної підготовки, дослідження проблеми під час самостійної роботи здобувачів вищої освіти, курсові роботи, написання кваліфікаційної роботи. Технології дистанційного навчання, що реалізуються шляхом проведення онлайн занять, використання сервісів для дистанційного навчання, візуалізацій, забезпечення зворотного зв'язку з аудиторією.
5.2.	Оцінювання	Письмові модульні контрольні роботи, поточний контроль, тестування, виконання домашніх завдань, письмові екзаменаційні роботи, курсові роботи, практика, публічний захист кваліфікаційна роботи
Розділ 6. Програмні компетентності		
6.1.	Інтегральна компетентність (ІК)	Здатність розв'язувати складні спеціалізовані завдання та практичні проблеми у галузі інформаційної, бібліотечної, архівної справи та соціальних комунікацій або у процесі навчання, що передбачає застосування певних теорій та методів відповідної науки та характеризуються невизначеністю умов та вимог.
6.2.	Загальні компетентності (ЗК)	ЗК 1. Здатність до абстрактного мислення, аналізу та синтезу, узагальнення інформації, формулювання мети діяльності й вибору шляхів її досягнення, володіння культурою мислення. ЗК 2. Здатність застосовувати знання у практичних ситуаціях. ЗК 3. Здатність знати та розуміти предметну область та професійну діяльність. ЗК 4. Здатність спілкуватися державною мовою як усно, так і письмово. ЗК 5. Здатність спілкуватись іноземною мовою. ЗК 6. Навички використання інформаційних і комунікативних технологій. ЗК 7. Здатність до пошуку, опрацювання та аналізу інформації з різних джерел. ЗК 8. Здатність оцінювати та забезпечувати якість виконуваних робіт. ЗК 9. Здатність працювати в команді. ЗК 10. Здатність володіти іноземними мовами на професійному рівні й працювати в міжкультурному середовищі. ЗК 11. Здатність спілкуватися з представниками інших професійних груп різного рівня (з експертами з інших галузей знань/видів економічної діяльності). ЗК 12. Здатність реалізовувати свої права та обов'язки як члена суспільства, усвідомлювати цінності громадянського (вільного



ОСВІТНЬО-ПРОФЕСІЙНА ПРОГРАМА
«Інформаційна аналітика та соціальні комунікації»
Спеціальність 029 Інформаційна, бібліотечна та архівна
справа
Галузь знань 02 Культура і мистецтво
Рівень вищої освіти – перший (бакалаврський)

Шифр
документа

СМЯ НАУ ОПП

12.01.09 – 02 - 2021

стор. 7 з 8

		<p>демократичного) суспільства та необхідність його сталого розвитку, верховенства права, прав і свободи людини і громадянина в Україні.</p> <p>ЗК 13. Здатність зберігати та примножувати моральні, культурні, наукові цінності і досягнення суспільства на основі розуміння історії та закономірностей розвитку предметної області, її місця в загальній системі знань про природу і суспільство та у розвитку суспільства, техніки і технологій, використовувати різні види та форми рухової активності для активного відпочинку та ведення здорового способу життя.</p> <p>ЗК 14. Здатність до ефективної комунікації, вільного володіння термінологією за фахом та представлення комплексної інформації як в усній, так і письмовій формах.</p> <p>ЗК 15. Здатність до професійної комунікації із споживачами інформаційних та аналітичних продуктів і послуг.</p>
6.3.	Фахові компетентності (ФК)	<p>ФК 1. Здатність здійснювати відбір, аналіз, оцінку, систематизацію, моніторинг, організацію, зберігання, розповсюдження та надання в користування інформації та знань у будь-яких форматах.</p> <p>ФК 2. Здатність використовувати методи систематизації, пошуку, збереження, класифікації інформації для різних типів контенту та носіїв.</p> <p>ФК 3. Здатність використовувати сучасні прикладні комп'ютерні технології, програмне забезпечення, мережеві та мобільні технології для вирішення професійних завдань.</p> <p>ФК 4. Здатність аналізувати закономірності розвитку інформаційних потоків та масивів, як штучно створеної підсистеми соціальних комунікацій.</p> <p>ФК 5. Здатність створювати чітку, стислу та точну управлінську документацію відповідно до чинних стандартів.</p> <p>ФК 6. Здатність підтримувати ділову комунікацію з усіма суб'єктами інформаційного ринку, користувачами, партнерами, органами влади та управління, засобами масової інформації.</p> <p>ФК 7. Здатність впроваджувати інноваційні технології виробництва інформаційних продуктів і послуг, підвищення якості інформаційного обслуговування користувачів інформаційних, бібліотечних та архівних установ.</p> <p>ФК 8. Здатність проектувати та створювати інформаційні ресурси, продукти та послуги.</p> <p>ФК 9. Здатність використовувати ПР та інші прикладні соціокомунікаційні технології в умовах сучасної інформаційно-технологічної</p>



		<p>інфраструктури.</p> <p>ФК 10. Здатність адмініструвати соціальні мережі, електронні бібліотеки та архіви.</p> <p>ФК 11. Здатність використовувати автоматизовані інформаційно-пошукові системи, організувати електронні бібліотеки та архіви.</p> <p>ФК 12. Здатність створювати, наповнювати та забезпечувати функціонування вебсайтів та вебспільнот у мережі «Інтернет».</p> <p>ФК 13. Здатність опановувати та використовувати технології та електронного урядування та електронного документообігу.</p> <p>ФК 14. Здатність до подальшого навчання з високим рівнем автономності, постійного підвищення рівня інформаційної культури.</p> <p>ФК 15. Здатність опановувати та застосовувати технології системного аналізу інформаційної діяльності.</p> <p>ФК 16. Здатність створювати та впроваджувати у забезпечення управління інформаційні ресурси та інформаційно-аналітичні продукти та послуги</p>
Розділ 7. Програмні результати навчання		
7.1.	Програмні результати навчання (ПРН)	<p>ПРН 1. Знати і розуміти наукові засади організації, модернізації та впровадження новітніх технологій в інформаційній, бібліотечній та архівній діяльності.</p> <p>ПРН 2. Впроваджувати та використовувати комунікаційні технології у соціальних системах, мультимедійне забезпечення інформаційної діяльності, технології вебдизайну та вебмаркетингу.</p> <p>ПРН 3. Керувати документаційно-інформаційними процесами діяльності установ, користуватися засобами електронного документообігу, організувати референтну та офісну діяльність.</p> <p>ПРН 4. Застосовувати у професійній діяльності технології інформаційного менеджменту, створення і підтримки функціонування електронних баз даних, методологію вивчення та задоволення культурних та інформаційних потреб користувачів.</p> <p>ПРН 5. Узагальнювати, аналізувати і синтезувати інформацію в діяльності, пов'язаній з її пошуком, накопиченням, зберіганням та використанням.</p> <p>ПРН 6. Знати, розуміти та застосовувати в практичній діяльності законодавчі та галузеві нормативні документи.</p> <p>ПРН 7. Забезпечувати ефективність функціонування документно-комунікаційних систем.</p> <p>ПРН 8. Використовувати знання технічних характеристик, конструкційних особливостей, призначення і правил експлуатації комп'ютерної техніки та офісного обладнання для вирішення технічних завдань спеціальності.</p>



ПРН 9. Оцінювати можливості застосування новітніх інформаційно-комп'ютерних та комунікаційних технологій для вдосконалення практик виробництва інформаційних продуктів і послуг.

ПРН 10. Кваліфіковано використовувати типове комп'ютерне та офісне обладнання.

ПРН 11. Здійснювати пошук інформації в різних джерелах для розв'язання професійних завдань.

ПРН 12. Застосовувати сучасні методики і технології автоматизованого опрацювання інформації, формування та використання електронних інформаційних ресурсів.

ПРН 13. Оцінювати результати діяльності та відстоювати прийняті рішення.

ПРН 14. Вільно спілкуватися з професійних питань, включаючи усну, письмову та електронну комунікацію українською мовою та однією з іноземних мов.

ПРН 15. Використовувати різноманітні комунікативні технології для ефективного спілкування на професійному, науковому та соціальному рівнях на засадах толерантності, діалогу і співробітництва.

ПРН 16. Приймати обґрунтовані управлінські та технологічні рішення.

ПРН 17. Бути відповідальним, забезпечувати ефективну співпрацю в команді.

ПРН 18. Навчатися з метою поглиблення набутих та здобуття нових фахових знань.

ПРН 19. Володіти методами організації зв'язків з громадськістю з використанням PR-технологій у сфері соціальних інформаційних комунікацій.

ПРН 20. Дотримуватися і реалізовувати основні засади охорони праці та безпеки життєдіяльності.

ПРН 21. Володіти методами оцінки цінності документів і формами організації, зберігання, комплектування, обліку та використання інформації архівних документів.

ПРН 22. Використовувати спеціальну термінологію для створення управлінських документів.

ПРН 23. Застосовувати знання та уміння з інформаційної аналітики, управління інформаційними потоками на підприємствах, в організаціях та установах різних форм власності та рівня підпорядкування, у тому числі й авіаційної галузі.



Розділ 8. Ресурсне забезпечення реалізації програми

8.1.	Кадрове забезпечення	Штатні науково-педагогічні працівники, які залучені до реалізації освітньої складової ОПП, відповідно до ліцензійних вимог мають науковий ступінь та/або вчене звання, є провідними фахівцями у відповідній галузі, а також мають необхідний стаж (не менше 5 років) наукової та педагогічної роботи.
8.2.	Матеріально-технічне забезпечення	Проведення лекційних занять здійснюється в аудиторіях, оснащених технічними засобами аудіо і відео-відтворення інформації, доступом до інтернет, у т.ч. за бездротовою технологією. Приміщення для практичних занять оснащені сучасною комп'ютерною технікою із ліцензованим програмним забезпеченням, об'єднані в локальну мережу з підключенням та необмеженим доступом до інтернет, навчальними стендами та необхідними медіа-засобами. Все це дає змогу в повному обсязі забезпечити навчальний процес студентів ОС «Бакалавр». Усі приміщення відповідають будівельним та санітарним нормам, гуртожитками забезпечені усі, хто цього потребує.
8.3.	Інформаційне та навчально-методичне забезпечення	Офіційний вебсайт www.nau.edu.ua містить інформацію про освітні програми, навчальні, наукову і виховну діяльність, структурні підрозділи, правила прийому, контакти. Матеріали навчально-методичного забезпечення освітньої програми викладені в репозитарії Національного авіаційного університету за посиланням: https://er.nau.edu.ua/handle/NAU/9108 . Всі ресурси науково-технічної бібліотеки доступні через сайт університету: http://www.lib.nau.edu.ua Читальний зал забезпечений бездротовим доступом до мережі «Інтернет». Електронний репозитарій наукової бібліотеки Національного авіаційного університету: http://er.nau.edu.ua .

Розділ 9. Академічна мобільність

9.1.	Національна кредитна мобільність	Національна кредитна мобільність реалізується на підставі двосторонніх договорів між Національним авіаційним університетом та Інститутом гуманітарних та соціальних наук Національного університету «Львівська політехніка»; Донецьким національним університетом імені Василя Стуса сьогодні (м. Вінниця), Західноукраїнським національним університетом (м. Тернопіль). Форма співпраці – участь в організації та проведенні науково-практичних конференцій та круглих столів, науково-видавничій діяльності тощо
------	----------------------------------	---------------------------------------------------------------------------------------------------------------------------------------------------------------------------------------------------------------------------------------------------------------------------------------------------------------------------------------------------------------------------------------------------------------------------------------------------------------------------------------------------------------------



ОСВІТНЬО-ПРОФЕСІЙНА ПРОГРАМА
«Інформаційна аналітика та соціальні комунікації»
Спеціальність 029 Інформаційна, бібліотечна та архівна
справа
Галузь знань 02 Культура і мистецтво
Рівень вищої освіти – перший (бакалаврський)

Шифр
документа

СМЯ НАУ ОПП

12.01.09 – 02 - 2021

стор. 11 з 11

9.2.	Міжнародна кредитна мобільність	Міжнародна кредитна мобільність забезпечується укладеною кафедрою міжнародних угод про співробітництво між НАУ та Університетом Миколая Коперніка в Торуні (Республіка Польща), Університетом Градец-Кралове (Чеська Республіка), Сучасним державним архівом Литви (Литовська республіка, м. Вільнюс)
9.3.	Навчання іноземних здобувачів вищої освіти	Створені умови для навчання іноземних студентів



2. Перелік компонентів освітньо-професійної програми та їх логічна послідовність

2.1. Перелік компонент ОПП

Код н/д	Компоненти освітньо-професійної програми (навчальні дисципліни, курсові проекти (роботи), практики, кваліфікаційна робота)	Кількість кредитів	Форма підсумк контролю	Семе стр
1	2	3	4	5
Обов'язкові компоненти ОПП				
ОК 1.	Історія української державності та культури	3,0	Екзамен	1
ОК 2.	Ділова українська мова	3,0	Екзамен	2
ОК 3.	Фахова іноземна мова	4,5	Диференційований залік, екзамен	1, 2
ОК 4.	Філософія	3,5	Екзамен	4
ОК 5.	Фізичне виховання та самовдосконалення	3,0	Диференційований залік	2
ОК 6.	Вступ до фаху	5,0	Екзамен	1
ОК 7.	Архівознавство	6,0	Екзамен	1
ОК 8.	Документування інформації: традиції та сучасність	3,5	Диференційований залік	1
ОК 9.	Документно-інформаційні фонди	3,5	Диференційований залік	1
ОК 10.	Прикладні комп'ютерні технології	3,5	Диференційований залік	1
ОК 11.	Організація виставкової діяльності	3,5	Диференційований залік	1
ОК 12.	Аналітико-синтетична переробка інформації	4,5	Екзамен	2
ОК 13.	Документознавство	4,5	Диференційований залік	2
ОК 14.	Соціальні комунікації	5,0	Диференційований залік	2
ОК 15.	Захист інформації	4,5	Диференційований залік	2
ОК 16.	Системний аналіз інформаційних процесів	3,5	Екзамен	3
ОК 17.	Інформація з обмеженим доступом	3,5	Екзамен	3
ОК 18.	Інформаційно-аналітична діяльність	7,0	Диференційований залік	3,4



ОК 19.	Організація та управління діяльністю інформаційних та аналітичних установ	7,5	Екзамен	3,4
ОК 20.	Курсова робота з дисципліни «Організація та управління діяльністю інформаційних та аналітичних установ»	1	Захист	4
ОК 21.	Менеджмент бібліотечних та архівних установ	3,5	Диференційований залік	4
ОК 22.	Електронне урядування	3,0	Екзамен	5
ОК 23.	Курсова робота з дисципліни «Електронне урядування»	1	Захист	5
ОК 24.	Нормативно-правове регулювання інформаційної діяльності	3,5	Екзамен	5
ОК 25.	Кадровий менеджмент	3,5	Екзамен	6
ОК 26.	Стандартизація в інформаційно-документаційних технологіях	3,5	Екзамен	6
ОК 27.	Системи управління базами даних	3,0	Диференційований залік	6
ОК 28.	Курсова робота з дисципліни «Системи управління базами даних»	1	Захист	6
ОК 29.	Інформаційний менеджмент	3,0	Екзамен	7
ОК 30.	Курсова робота з дисципліни «Інформаційний менеджмент»	1	Захист	7
ОК 31.	Управління проєктами в інформаційній сфері	3,5	Екзамен	7
ОК 32.	Електронний документообіг	3,5	Диференційований залік	7
ОК 33.	Інформаційна безпека у віртуальному просторі	3,5	Диференційований залік	7
ОК 34.	Маркетинг інформаційних продуктів і послуг	4,0	Екзамен	8
ОК 35.	Організація зв'язків з громадськістю	4,0	Екзамен	8
ОК 36.	Діловодство	4,0	Екзамен	3
ОК 37.	Курсова робота з дисципліни «Діловодство»	1	Захист	3
ОК 38.	Аналітика тексту	3,5	Екзамен	4
ОК 39.	Технологія пропаганди та інформаційні війни	3,5	Екзамен	5
ОК 40.	Бізнес-протокол та ділова комунікація	3,5	Диференційований залік	5
ОК 41.	Інформологія	3,5	Диференційований залік	5



ОСВІТНЬО-ПРОФЕСІЙНА ПРОГРАМА
«Інформаційна аналітика та соціальні комунікації»
Спеціальність 029 Інформаційна, бібліотечна та архівна
справа
Галузь знань 02 Культура і мистецтво
Рівень вищої освіти – перший (бакалаврський)

Шифр
документа

СМЯ НАУ ОПП
12.01.09 – 02 - 2021

стор. 14 з 14

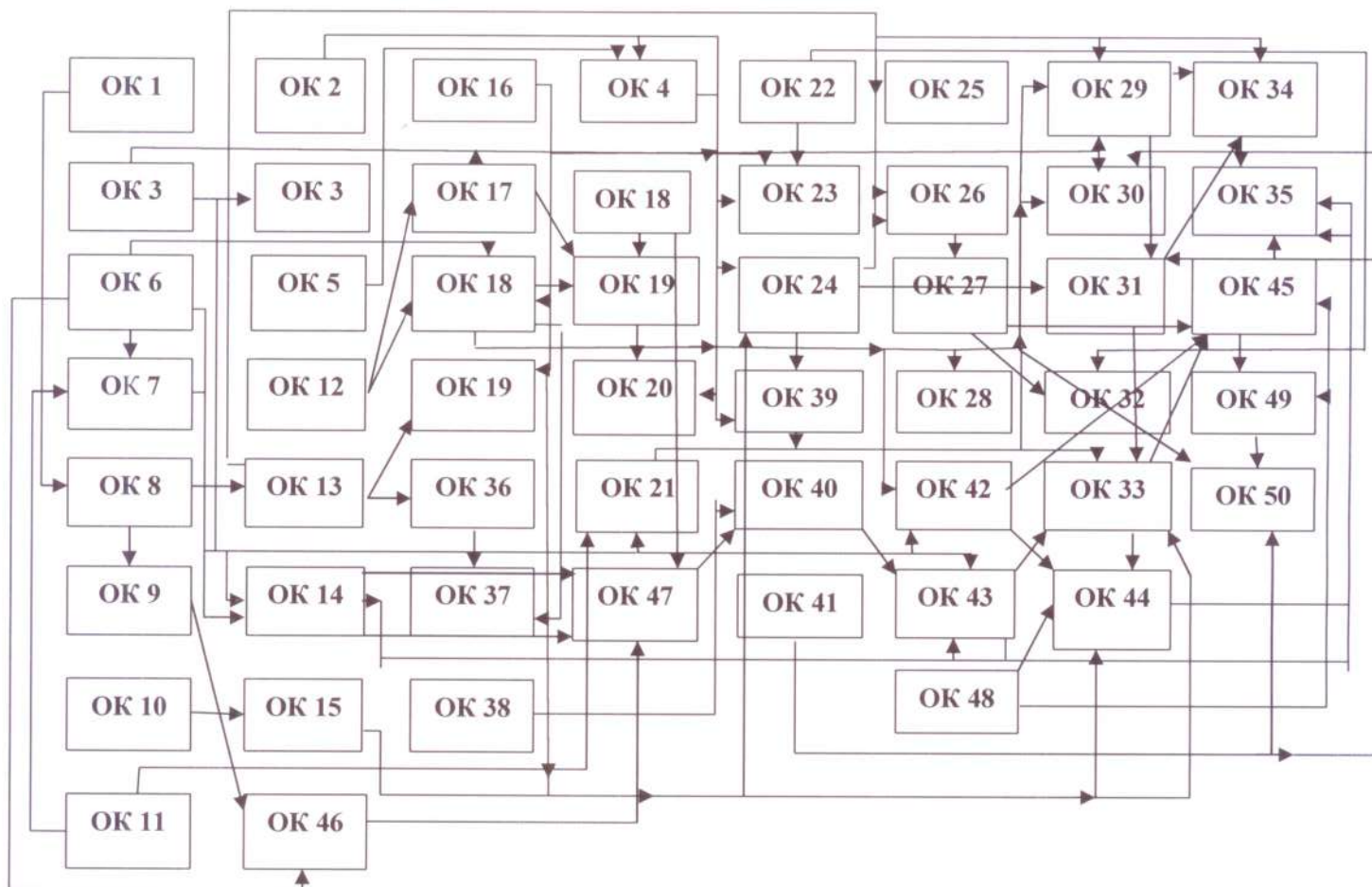
ОК 42.	Візуальна аналітика	3,5	Диференційований залік	6
ОК 43.	Комунікації в мережі Інтернет	4,5	Екзамен	6
ОК 44.	Політична аналітика	3,5	Екзамен	7
ОК 45.	Веб-аналітика	3,5	Екзамен	8
ОК 46.	Фахово-ознайомлювальна практика	3,0	Диференційований залік	2
ОК 47.	Інформаційно-аналітична практика	3,0	Диференційований залік	4
ОК 48.	Практика з організації та проведення ділових комунікацій	3,0	Диференційований залік	6
ОК 49.	Практика з організації комунікацій з громадськістю	3,0	Диференційований залік	8
ОК 50.	Кваліфікаційна робота	7,5		8
Загальний обсяг обов'язкових компонентів 180 кредитів ЄКТС				
Вибіркові компоненти*				
ВБ 1		4,0	Диференційований залік	
ВК 2		4,0	Диференційований залік	
.....	
ВК 15		4,0	Диференційований залік	
Загальний обсяг вибірових компонентів 60 кредитів ЄКТС				
Загальний обсяг освітньо-професійної програми 240 кредитів ЄКТС				

*Реалізація права здобувачів вищої освіти на вільний вибір навчальних дисциплін та створення індивідуальної освітньої траєкторії регламентується законом України «Про вищу освіту» та внутрішніми нормативними актами НАУ. Вибіркові компоненти обираються здобувачами вищої освіти із каталогів рекомендованих та альтернативних вибірових дисциплін.



2.2. Структурно-логічна схема ОПП

1 семестр 2 семестр 3 семестр 4 семестр 5 семестр 6 семестр 7 семестр 8 семестр



ВК 1	ВК	ВК	ВК	ВК	ВК
ВК	ВК	ВК	ВК	ВК	ВК 15
ВК 1		ВК		ВК	



ОСВІТНЬО-ПРОФЕСІЙНА ПРОГРАМА
«Інформаційна аналітика та соціальні комунікації»
Спеціальність 029 Інформаційна, бібліотечна та архівна
справа
Галузь знань 02 Культура і мистецтво
Рівень вищої освіти – перший (бакалаврський)

Шифр
документа

СМЯ НАУ ОПП
12.01.09 – 02 - 2021

стор. 16 з 16

3. Форма атестації здобувачів вищої освіти

Форми атестації здобувачів вищої освіти	Атестація здійснюється у формі публічного захисту кваліфікаційної роботи.
Вимоги до кваліфікаційної роботи	<p>Кваліфікаційна робота має передбачати розв'язання складного спеціалізованого завдання з інформаційної справи, що характеризується комплексністю та невизначеністю умов, із застосуванням комп'ютерних та програмних засобів.</p> <p>Кваліфікаційна робота не повинна містити академічного плагіату, фабрикації, фальсифікації та списування.</p> <p>Кваліфікаційна робота має бути оприлюднена на офіційному сайті закладу вищої освіти або його підрозділу, або у репозитарії закладу вищої освіти.</p> <p>Оприлюднення кваліфікаційних робіт, що містять інформацію з обмеженим доступом, здійснювати відповідно до вимог законодавства.</p>

РЕЦЕНЗІЯ
на освітньо-професійну програму
«Інформаційна аналітика та соціальні комунікації»
спеціальності 029 «Інформаційна, бібліотечна та архівна справа»
ОС «Бакалавр»

Потреба якісної підготовки здобувачів вищої освіти в сфері інформаційної аналітики, інформаційної діяльності, соціальних комунікацій обумовлена, перш за все, викликами сучасності, а саме розвитком процесів інформатизації, діджиталізації та необхідністю фахового керівництва значними масивами інформаційних ресурсів, встановлення налагодженої взаємодії між соціально-комунікаційними інститутами та суспільством, адаптування до нових видів та форм зайнятості в інформаційній діяльності в умовах постійних змін соціально-економічного розвитку суспільства. Саме таким нагальним сучасним навичкам й компетенціям відповідає освітньо-професійна програма «Інформаційна аналітика та соціальні комунікації», яка була розроблена кафедрою історії та документознавства Факультету лінгвістики та соціальних комунікацій Національного авіаційного університету зі спеціальності 029 «Інформаційна, бібліотечна та архівна справа» першого (бакалаврського) рівня.

Проведений аналіз довів новаторство даної програми, зорієнтованої на міждисциплінарну та багатопрофільну підготовку фахівців зі збору, аналізу та поширення інформаційних ресурсів через різні соціальні комунікації. Доцільність введення ОПП в межах спеціальності 029 «Інформаційна, бібліотечна та архівна справа» визначається кількома чинниками.

По-перше, ОПП сформовано із застосуванням системи компетентностей в галузі аналітичної, інформаційної, бібліотечної, архівної справи, організації зв'язків з громадськістю, які дають можливість комплексно реалізовувати головну мету концепції змісту навчання у вищій школі: молоді фахівці повинні бути здатними ефективно використовувати і розвивати сучасні інформаційно-комунікаційні технології в традиційно гуманітарних соціокультурних сферах суспільного життя.

По-друге, освітньо-професійна програма «Інформаційна аналітика та соціальні комунікації» розроблена з виразним акцентом на викладання соціально-комунікаційних та інформаційних дисциплін, які охоплюють увесь спектр життєвого циклу інформації – технології створення, збирання, одержання, зберігання, використання, поширення інформації в суспільстві шляхом організації роботи із засобами масової інформації та інтернет-ресурсом.

По-третє, послідовність вивчення дисциплін, план та графік начального процесу, перелік й обсяг нормативних та вибірковок дисциплін відповідають структурно-логічній схемі підготовки здобувачів вищої освіти за спеціальністю 029 «Інформаційна, бібліотечна та архівна справа», освітньо-професійної програми «Інформаційна аналітика та соціальні комунікації» ОС «Бакалавр» і покликані сприяти в майбутньому забезпеченню відповідності програмних результатів навчання запитам потенційних роботодавців.

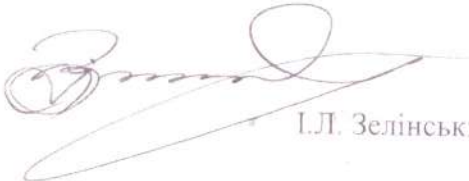
Вважаємо за доцільне підтримати упровадження даної професійної підготовки фахівців за запропонованою ОПП «Інформаційна аналітика та соціальні комунікації» в межах навчального процесу Національного авіаційного університету.

У ході обговорення компетентностей, що мають формуватися під час підготовки фахівців за ОПП «Інформаційна аналітика та соціальні комунікації», радимо звернути увагу на необхідність формування у майбутніх спеціалістів у сфері інформаційної аналітики та

соціальних комунікацій здатності: розв'язувати складні завдання і проблеми функціонування інформаційної, бібліотечної та архівної справи в ситуації невизначеності умов і вимог; розуміти принципи проектування та функціонування автоматизованих баз даних, семантичного вебу, вебсервісів та соціальних медіа; організовувати та реалізовувати маркетингову діяльність інформаційно-комунікаційних установ; спроможності опанувати новітню техніку та новітні інформаційно-комунікаційні технології.

Аналіз запропоновано програми дає підстави стверджувати, що у цілому ОПП «Інформаційна аналітика та соціальні комунікації» бакалаврського рівня відповідає вимогам підготовки висококваліфікованих фахівців зі спеціальності 029 «Інформаційна, бібліотечна та архівна справа».

Заступник Голови
Державної авіаційної служби України



І.Л. Зелінський